

PATENT ABSTRACTS OF JAPAN

(11)Publication number : 2000-216114

(43)Date of publication of application : 04.08.2000

(51)Int.Cl. H01L 21/301
G01N 1/28
H01L 21/66
H01L 21/68

(21)Application number : 11-017621

(71)Applicant : MATSUSHITA ELECTRONICS
INDUSTRY CORP

(22)Date of filing : 26.01.1999

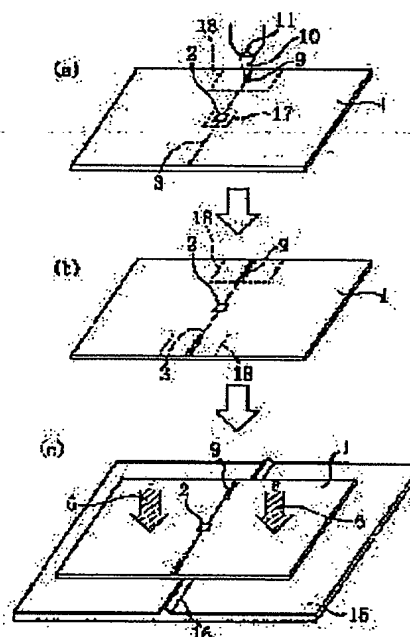
(72)Inventor : WATANABE RIE
KITAMURA YUICHI

(54) METHOD FOR CUTTING BOARD

(57)Abstract:

PROBLEM TO BE SOLVED: To provide a method for cutting a board with a high positional accuracy in order to observe the section of a specific element.

SOLUTION: After determining on a board 1 an analytic region 17 including a semiconductor element 2, a line 3 passing through the analytic region 17 is presumed. Then, by projecting a laser beam 10 on the portions present on the line 3, damaged portions 9 are formed on the board 1. Thereafter, by applying forces 6 to some portions present on the board 1, the board 1 is cracked through the damaged portions 9 to expose the section of the board 1 to the external.



LEGAL STATUS

[Date of request for examination] 14.05.2002

[Date of sending the examiner's decision of rejection] 16.03.2004

[Kind of final disposal of application other than the examiner's decision of rejection or application converted registration]

[Date of final disposal for application]

[Patent number] 3569147

[Date of registration] 25.06.2004

[Number of appeal against examiner's decision of rejection] 2004-007784

[Date of requesting appeal against examiner's decision of rejection] 15.04.2004

[Date of extinction of right]

(19) 日本国特許庁 (J P)

(12) 公開特許公報 (A)

(11) 特許出願公開番号
特開2000-216114
(P2000-216114A)

(43) 公開日 平成12年8月4日 (2000.8.4)

(51) Int.Cl. ⁷	識別記号	F I	テームト [*] (参考)
H 0 1 L	21/301	H 0 1 L 21/78	B 4M106
G 0 1 N	1/28	21/66	N 5F031
H 0 1 L	21/66	21/68	G
	21/68	G 0 1 N 1/28	G

審査請求 未請求 請求項の数 8 O L (全 10 頁)

(21) 出願番号 特願平11-17621
(22) 出願日 平成11年1月26日 (1999.1.26)

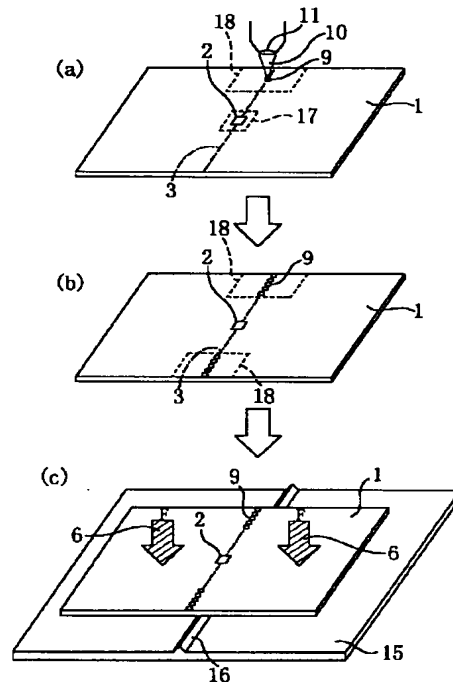
(71) 出願人 000005843
松下電子工業株式会社
大阪府高槻市幸町1番1号
(72) 発明者 渡辺 理絵
大阪府高槻市幸町1番1号 松下電子工業株式会社内
(72) 発明者 北村 裕一
大阪府高槻市幸町1番1号 松下電子工業株式会社内
(74) 代理人 100077931
弁理士 前田 弘 (外1名)
Fターム(参考) 4M106 AA01 BA11 CA51 DH08 DH32
DH57 DH60 DJ04
5F031 MA21 MA33

(54) 【発明の名称】 基板の切断方法

(57) 【要約】

【課題】 特定素子の断面を観察するため高い位置精度で基板を切断する方法を提供する。

【解決手段】 基板1の上で半導体素子2を含む解析領域17を決定した後、解析領域17を通る直線3を想定する。次いで、直線3上の位置にレーザービーム10を照射し、それによって損傷部分9を基板1に形成する。その後、基板1の何れかの部位に力6を加え、損傷部分9から基板1を割り、基板1の断面を露出させる。



【特許請求の範囲】

【請求項1】 基板上で断面観察の対象を含む解析領域を決定する工程と、

前記解析領域を横切る仮想的な平面のうち前記基板の表面に対して実質的に垂直な平面が前記基板の前記表面または裏面と交わる直線上の位置にレーザービームを照射し、それによって少なくともひとつの損傷部分を前記基板に形成する工程と、

前記基板の何れかの部位に力を加え、それによって前記損傷部分から前記基板を割り、前記基板の断面を露出させる工程とを包含する基板の切断方法。

【請求項2】 基板上で断面観察の対象を含む解析領域を決定する工程と、

前記解析領域を横切る仮想的な平面のうち前記基板の表面に対して実質的に垂直な平面が前記基板の前記表面または裏面と交わる直線上の複数の位置にパルス状のレーザービームを連続して照射し、それによって複数の損傷部分を前記基板に形成する工程と、

前記基板の何れかの部位に力を加え、それによって前記複数の損傷部分から前記基板を割り、前記複数の損傷部分を横切る前記基板の断面を露出させる工程とを包含する基板の切断方法。

【請求項3】 前記基板の露出した断面上に前記断面観察の対象の断面が現れていない場合は、前記基板の断面を研磨し、それによって断面観察の対象の断面を露出させる工程をさらに包含する請求項1または2に記載の基板の切断方法。

【請求項4】 前記レーザービームが前記基板上に形成するビームスポットの直径が1 μ m以下であることを特徴とする請求項1から3の何れかひとつに記載の基板の切断方法。

【請求項5】 前記損傷部分を前記解析領域以外の領域に形成することを特徴とする請求項1から4の何れかひとつに記載の基板の切断方法。

【請求項6】 前記基板が単結晶性基板である場合は、前記基板の劈開容易面に対して前記仮想的な平面が平行となるように前記レーザービームの照射位置を決定する請求項1から5の何れかひとつに記載の基板の切断方法。

【請求項7】 前記基板が単結晶性基板である場合は、前記基板の劈開容易面に対して前記仮想的な平面が平行とならないように前記レーザービームの照射位置を決定する請求項1から5の何れかひとつに記載の基板の切断方法。

【請求項8】 前記基板は非単結晶性基板である請求項2に記載の基板の切断方法。

【発明の詳細な説明】

【0001】

【発明が属する技術分野】本発明は、基板の切断方法に関し、特に、半導体素子の断面観察を行うための半導体基板の切断方法に関する。

【0002】

【従来の技術】半導体素子の不良解析やプロセス開発における半導体素子の構造確認などを行う目的で、半導体素子の断面観察が行われることがある。このような断面観察を行うためには、基板を切断して、断面観察の対象となる部分の断面を露出させる必要がある。図1(a)および(b)に示す方法を例にとり、従来の基板切断方法を説明する。

【0003】まず、図1(a)に示すように、断面観察の対象となる半導体素子2が形成された半導体基板1の表面上に半導体素子2を横切る直線3を想定し、この直線3の端部付近にダイヤモンドカッター5を用いて目視にて傷4をつける。その後、図1(b)に示すように半導体基板1に力6を加え、傷4をつけた部分から半導体基板1を劈開し、その断面を露出させる。

【0004】

【発明が解決しようとする課題】従来の基板切断方法によれば、切断の位置精度が極めて悪く、求める断面を正確に得ることができないという問題があった。ダイヤモンドカッター5の先端の大きさは100 μ m程度もあるに対し、半導体素子2のサイズは10 μ m程度またはそれ以下しかないからである。

【0005】切断の位置精度が悪いと、図2(a)に示すように、半導体素子2からはずれた位置を通るような断面が形成される可能性が高い。この切断面7は、観察断面8を含んでいないため、切断面7に対する研磨を行い、図2(b)に示すように観察断面8を露出させる必要がある。この研磨には多くの作業量が必要であり、それゆえ、観察断面8を露出させるには非常に多くの時間を要していた。

【0006】特に最近では、テストパターン領域に含まれるような素子形状の断面観察を行うのではなく、直接、LSIを構成している半導体素子2の断面観察を行わなければならない場合が多くなってきているため、高い位置精度を持った基板の切断方法が求められるようになってきた。テストパターン領域では半導体基板1上に同一のパターンが多数形成されているため、切断の位置精度が悪くとも、露出した切断面7に観察対象の断面が含まれていることが多い。しかし、0.5 μ m以下の内部構造を有する微細な半導体素子2の断面観察を行う場合には、半導体基板1上の特定の半導体素子2の断面を正確に露出させるのが困難である。

【0007】従来の方法では、半導体基板1の劈開容易面に対して平行な切断面7を露出させることはできても、劈開容易面に対して平行でない任意の面方位を持つ切断面7を露出させることは困難であった。

【0008】また、半導体基板1上に硬度の低いアルミニウム配線が形成された段階や半導体基板1が仕上げの研磨に適さない脆い材料から構成されている場合には、切断後の研磨を行うことが難しいため、切断の位置精度

が悪いと、観察断面8を露出させることができないという問題があった。

【0009】本発明は斯かる諸点に鑑みてなされたものであり、その主な目的は、高い位置精度を持った基板の切断方法を提供することにある。

【0010】

【課題を解決するための手段】本発明による基板の切断方法は、基板上で断面観察の対象を含む解析領域を決定する工程と、前記解析領域を横切る仮想的な平面のうち前記基板の表面に対して実質的に垂直な平面が前記基板の前記表面または裏面と交わる直線上の位置にレーザービームを照射し、それによって少なくともひとつの損傷部分を前記基板に形成する工程と、前記基板の何れかの部位に力を加え、それによって前記損傷部分から前記基板を割り、前記基板の断面を露出させる工程とを包含する。

【0011】本発明による他の基板の切断方法は、基板上で断面観察の対象を含む解析領域を決定する工程と、前記解析領域を横切る仮想的な平面のうち前記基板の表面に対して実質的に垂直な平面が前記基板の前記表面または裏面と交わる直線上の複数の位置にパルス状のレーザービームを連続して照射し、それによって複数の損傷部分を前記基板に形成する工程と、前記基板の何れかの部位に力を加え、それによって前記複数の損傷部分から前記基板を割り、前記複数の損傷部分を横切る前記基板の断面を露出させる工程とを包含する。

【0012】前記基板の露出した断面上に前記断面観察の対象の断面が現れていない場合は、前記基板の断面を研磨し、それによって断面観察の対象の断面を露出させる工程をさらに包含してもよい。

【0013】前記レーザービームが前記基板上に形成するビームスポットの直径は、1 μ m以下であることが好ましい。

【0014】前記損傷部分を前記解析領域以外の領域に形成することが好ましい。

【0015】前記基板が単結晶性基板である場合は、前記基板の劈開容易面に対して前記仮想的な平面が平行となるように前記レーザービームの照射位置を決定することが好ましい。

【0016】前記基板が単結晶性基板である場合は、前記基板の劈開容易面に対して前記仮想的な平面が平行とならないように前記レーザービームの照射位置を決定してもよい。前記基板は非単結晶性基板であってもよい。

【0017】なお、本明細書において「基板を劈開する」とは、結晶の劈開容易面に対して平行な面が露出するように基板を割ることをいい、「基板を切断すること」は、「基板を劈開すること」を包含し、劈開以外の方法で基板の断面を露出させることを広く含むものとする。

【0018】

【発明の実施の形態】(第1の実施形態)図3(a)～(c)を参照しながら、本発明による基板の切断方法の第1の実施形態を説明する。

【0019】本実施形態では、基板1として単結晶シリコン基板を用いる。基板1の表面上には、断面観察の対象となる半導体素子を含むLSI回路が形成されている。半導体素子2を含み断面解析の対象となる領域を解析領域17とする。図3(a)～(c)では、解析領域を横切る仮想的な平面のうち基板1の表面に対して実質的に垂直となる平面と基板1の表面とが交わる直線3を一点鎖線で示している。まず、図3(a)に示すように、解析領域17を除く領域における直線3上の任意の位置にレーザービーム10を照射し、基板1に損傷部分9を形成する。本実施形態の場合、基板1の端部領域18に損傷部分9を形成する。端部領域18の範囲は、例えば、基板1の端から数mmの範囲である。レーザービーム10の照射位置を決定する手法については後述する。

【0020】レーザービーム10の光源としては、例えば、色素レーザー、固体レーザー、ガスレーザー等を用いることができる。色素レーザーとしては、波長域330～362nmの色素P-テルフェニル(溶媒シクロヘキサ)、波長域530～575nmの色素フルオレセイン(溶媒エタノール)、波長域411～430nmの色素Bis-MSB(溶媒シクロヘキサ)、波長域584～656nmの色素R. B. (溶媒エタノール)等の色素レーザーを用いることが好ましく、波長域330～362nmの色素P-テルフェニル(溶媒シクロヘキサ)の色素レーザーを用いることがさらに好ましい。

【0021】レーザービーム10の照射によって形成される損傷部分9は、レーザービーム10のエネルギーが照射部分の基板1を熔融することによって形成された凹部であり、その直径は1～10 μ m、深さは2～30 μ mである。10 μ m以下の位置精度で基板を切断するためには、直径が10 μ m以下となるよう損傷部分9を形成することが好ましい。より好ましくは、直径が2～3 μ m、深さが5～10 μ mとなるように損傷部分9を形成する。

【0022】レーザービーム10の照射条件としては、例えば、出力エネルギー5～50マイクロジュール、パルス幅1～10ナノ秒、スポットサイズの直径0.1～1 μ mを用いることができる。損傷部分9の直径を10 μ m以下とするためには、スポットサイズの直径を1 μ m以下とするのがよい。レーザービーム10の照射条件は、出力エネルギーを最大50マイクロジュール、パルス幅を2～6ナノ秒、ビームスポットの直径を最小0.2～0.3 μ mとするのが好ましい。スポットの形は、円形に限らず長円などであってもよい。

【0023】なお、基板1の表面にSiO₂等の膜が形成されている場合であっても、レーザービーム10の照射によって損傷部分9を形成することができる。波長0.

2~4.0 μm の可視領域に対して透明である SiO_2 等の膜は、可視領域の波長を有するレーザービーム10を透過させるが、基板1上に損傷部分9が形成される際に SiO_2 等の膜も部分的に吹き飛ばされてしまうと考えられる。

【0024】図3(b)に示すように、直線3上の複数の位置に損傷部分9を形成するには、基板1を移動させながら、上記工程を繰り返し行えばよい。各損傷部分9の間隔を例えば数 μm 程度とし、多数の損傷部分9を直線状に形成してもよい。基板1の移動についての詳細は後述する。なお、基板1を移動させるかわりにレーザービーム10の照射位置を移動させるか、基板1とレーザービーム10の両方を移動させてもよい。

【0025】面方位(100)の結晶面を表面とするシリコン基板では、結晶方位[001]、[010]、[011]および[0-11](ここで、「-1」は1パーと呼ぶ)が劈開結晶方位となる。劈開結晶方位は基板の劈開容易面に対して平行であるので、面方位(100)のシリコン基板を劈開する場合には、基板の劈開容易面に対して平行な直線3上の両端の端部領域に数点(好ましくは合計10点ほど)の損傷部分を形成すればよい。また、切断精度をそれほど高く要求しないときには、基板の一端の端部領域にレーザービームで損傷部分を形成してもよい。一端のみに損傷部分を形成しても、所望位置またはそれに極めて近い位置の断面を露出させることができる。

【0026】MOS型半導体素子には、面方位(100)のシリコン基板が用いられ、半導体素子のパターンは、基板の劈開容易面と基板の表面とが交わる直線に対して平行に形成されることが多いので、本実施形態の方法に従って損傷部分を形成すれば解析領域を横切る劈開容易面を容易に得ることができる。

【0027】図3(c)に示すように、レーザービームを照射した基板1を切断用の台15に載せた後、基板1の裏面を台15のくさび状段差16に押しあて、基板1の何れかの部位に力6を加えることによって損傷部分9から基板1を割る。くさび状段差16の高さは数百 μm 程度とすればよく、作業者の手で基板1の何れか部位にわずかな力を加えればよい。基板1が劈開されると、図2(b)に示すように、観察断面8を含む切断面7が露出する。もし、切断面7に観察断面8が現れていない場合には、切断面7を研磨し、図2(b)のように観察断面8を露出させればよい。この場合の研磨の量および時間は、従来の切断方法の研磨量および時間より少なくすむ。

【0028】次に、図4から図7を参照しながら、照射位置の決定について詳細を説明する。図7は、照射位置の決定を説明するためのフローチャートである。

【0029】まず、図4(a)に示すように、基板1の表面を撮影しているCCDカメラの画像20を利用して

半導体素子2を含む解析領域17を探し出す(解析領域位置合わせ工程S1)。画像20の中心には画像中心基準マーク21が設けられていることが好ましい。画像中心基準マーク21の座標は、例えば、座標表示部22に表示される。

【0030】図4(a)において、座標表示部22は座標23(x_1 , y_1)を表示している。座標23は、基板1の下にあるXYテーブルのXY軸26を基準にして求められる。XYテーブルは、10 μm 以下の位置精度で基板1をXY方向に移動させることができる。

【0031】XYテーブルの移動は、XYテーブル制御部によって制御される。XYテーブル制御部にはX方向およびY方向の移動スイッチおよび停止スイッチが備え付けられており、作業者は、これらのスイッチを押すことによって、XYテーブルをX方向およびY方向に移動させたり、移動しているXYテーブルを停止させたりすることができる。なお、作業者が、直接、移動スイッチを押すのではなく、XYテーブル制御部に移動する方向と距離とを予め設定し、その設定によってXYテーブルをXY方向に移動させてもよい。

【0032】次いで、図4(b)に示すように、XYテーブルを移動させることによって画像中心基準マーク21の位置に断面解析対象となる半導体素子2を合わせる。この位置で半導体素子2の中心座標を決定する(解析対象中心座標決定工程S2)。決定した中心座標は、座標表示部22に座標23(x_2 , y_2)と表示される。

【0033】次に、図4(c)に示すように、X座標を x_2 と一定にしなが、Y座標を y_2 よりも大きくなるようにXYテーブルを移動させる(座標移動工程S3)。図5(a)に示すように、基板の端24が画面に現れたことを作業者が確認し、次いで、図5(b)に示すように、基板の端24を基準にして、基板の端部領域18内で照射位置の決定を行う(照射位置決定S4)。その後、図5(c)に示すように、照射位置にレーザービーム10を照射し、基板1の表面に損傷部分9を形成する(照射工程S5)。複数の損傷部分9を形成するときには、工程S3~S5を繰り返し行えばよい。

【0034】基板1の反対側の端部領域18に損傷部分9を形成したいときには、図6(a)および(b)に示すように、座標移動工程S3、照射位置決定工程S4、照射工程S5を行えばよい。まず、図5(c)に示す状態から x_2 を一定としなが、Yの値が小さくなるようにXYテーブルを移動させる。次いで、図6(a)に示すように基板の反対側の端24が現れたことを作業者が確認した後、XYテーブルを調整して照射位置の決定を行う。その後、図6(b)に示すように、照射位置にレーザービーム10で照射し、損傷部分9を形成する。上記同様に、複数の損傷部分9を形成するときには、工程S3~S5を繰り返し行えばよい。

【0035】本実施形態では、座標移動工程S3をXY

テーブルをY方向に移動させることによって行っているが、X方向に移動させることによって行ってもよい。

【0036】S1からS5までの工程を行うことによって、解析領域17を横切る仮想的な直線上に任意の数の損傷部分9を形成することができる。実験によれば、10回行った劈開のうち、10回の劈開とも約10 μ m以下の精度で、基板を劈開できることがわかった。この劈開の位置精度は、従来の基板の切断方法の精度よりも、約10倍～100倍高いことになる。

【0037】本実施形態のように切断すべき基板が単結晶性基板である場合には、基板の劈開容易面に対して直線3が平行となるようにレーザビーム10の照射位置を決定することが好ましい。

【0038】(第2の実施形態)図8および図9を参照しながら、本発明による基板の切断方法の第2の実施形態を説明する。第2の実施形態が第1の実施形態と異なる点は、図8に示すように、直線27上の解析領域17を除いた部分に損傷部分9を連続して形成している点にある。直線27は、直線3と同様に、解析領域17を横切る仮想的な平面のうち基板1の表面に対して実質的に垂直な平面と基板1の表面とが交わる線である。各損傷部分9の間隔は、例えば、数 μ m程度とすればよい。図9は、第2の実施形態を説明するためのフローチャートである。

【0039】まず、第1の実施形態と同様に、解析対象領域位置合わせ工程S11、解析対象中心座標決定工程S12、座標移動工程S13および照射位置決定工程S14を行い、その後、連続照射工程S15を行う。連続照射は、レーザビーム10の照射および停止の時間的間隔と、XYテーブルの移動速度を制御することによって行われる。半導体素子2を含む解析領域17が近づいてきたら、作業者はレーザビームの照射を停止し(照射停止工程S16)、XYテーブルの移動だけを行わせる(座標移動工程S13)。

【0040】次に、解析領域17を越えたところで、作業者が照射開始位置を再び決定し(照射開始位置決定工程S14)、連続照射を行う(連続照射工程S15)。基板の端24が近づいてきたところで、照射を停止する(照射停止工程S16)。

【0041】本実施形態によれば、解析領域17を除いた領域における直線27上に損傷部分9を連続して形成するため、直線27が劈開容易面に対して平行でなくとも、良好に基板を切断することができる。

【0042】基板1として単結晶シリコン基板を用いた場合、直線27を劈開容易面に対して平行にしなくとも、上記第1の実施形態の方法でシリコン基板を劈開したときとほぼ同様の精度で基板1を切断できる。バイポーラデバイスでは、面方位(111)の結晶面を表面とするシリコン基板が用いられ、半導体素子のパターンは、基板の劈開容易面と基板の表面とが交わる直線に対

して平行に形成されないことが多いため、劈開によって観察断面8を露出させることは難しい。しかし、本実施形態の方法によれば、劈開容易面に対して平行でない任意の面方位で基板を切断することができるため、面方位(111)のシリコン基板でも、高い位置精度で切断することができる。

【0043】なお、シリコン基板に限らず、ガリウム・ヒ素、インジウム・リン等の可視光線(波長380～780nm)の領域で不透明な半導体基板に対しても高い位置精度での切断が可能である。

【0044】(第3の実施例)図10～図12を参照しながら、本発明による基板の切断方法の本実施形態を説明する。本実施形態が、前述の実施形態と異なる点は、図10に示すように、基板裏面29に損傷部分9を形成する点にある。各損傷部分9の間隔は、第2の実施形態と同様に、例えば数 μ mとすればよい。図12は、本実施形態を説明するためのフローチャートである。

【0045】半導体素子2は基板裏面29に現れていないため、基板裏面29において照射開始位置を特定することは、表面において照射開始位置を特定することよりも困難である。そのため、図11(a)に示すように、基板1の表面において、基板1の頂点Cの座標と半導体素子2の中心座標とを利用して、ベクトル30を算出した後、図11(b)に示すように反転ベクトル31を算出して、裏面の中心座標を算出する。以下、詳細に説明する。

【0046】図11(a)に示すように、例えば、基板1の一つの頂点Cを、基板の基準座標として指定する(基板基準座標指定工程S21)。次に、半導体素子の中心座標を決定し(解析対象中心座標決定工程S22)、その後、基板の基準座標と解析対象の中心座標とからベクトル30を算出する(ベクトル算出工程S23)。

【0047】次に、図11(a)から(b)に示すように、基板1を表面から裏面に裏返し(反転工程S24)、ベクトル30を利用して反転ベクトル31を算出する(反転ベクトル算出工程S25)。図11(b)に示す反転ベクトル31は、ベクトル30のX成分の絶対値を変えずに正負を反転させたものである。従って、頂点Cを始点とする反転ベクトル31の終点は、裏面の中心座標を指示することになる。但し、基板1の表面の頂点Cと、基板裏面の頂点CとのXYテーブルにおける座標が、一致していない場合には、基板1の表面の頂点Cの座標を基準にして、基板裏面の頂点Cの座標を補正しておく必要がある。なお、図11(a)および(b)におけるA、B、CおよびDは、それぞれ、基板1の表面と裏面の頂点を示しており、図11(a)中のEは直線27とC-D辺との交点を示し、図11(b)中のEは直線28とC-D辺との交点を示す。

【0048】算出された反転ベクトル31を利用して、

裏面の照射開始位置を決定する（照射開始位置決定工程 S 2 6）。照射開始位置を決定した後は、第 2 の実施形態と同様の連続照射工程 S 2 8 を行い、基板の端になったら、照射位置停止工程 S 2 9 を行う。基板裏面 2 9 には半導体素子 2 は形成されていないので、本実施態様では、第 2 の実施形態のように連続照射を途中で停止する工程を行わなくてもよい。

【0049】工程 S 2 1 ～ S 2 9 を行うことによって、解析対象 1 7 を横切る仮想的な平面のうち基板 1 の表面に対して実質的に垂直となる平面と基板 1 の裏面とが交わる直線 2 8 上に複数の損傷部分 9 を形成することができる。

【0050】なお、セラミック、グラファイト等の非単結晶性の基板や SOI 基板は、劈開容易面を有しない。そのため、第 2 の実施形態における工程 S 1 1 ～ S 1 6 を行った後、上記工程 S 2 1 ～ S 2 8 を行うことによって、基板 1 の表面および裏面の両面に損傷部分 9 を形成すればよい。このように直線状に損傷部分 9 を形成することによって、非結晶性の基板を任意の直線に沿って切

断することができる。

【0051】石英、サファイア等の波長 0. 2 ～ 4. 0 μm の可視領域に対して透明な材料からなる基板を切断する場合は、このような基板材料に対して不透明な波長領域の赤外レーザ等を用いることが好ましい。このような赤外レーザとしては、CO₂レーザ（波長 10. 6 μm 、照射時間数 μsec ）、Nd : YAGレーザ（波長 1. 06 μm 、照射時間 30 nsec）等が挙げられる。

【0052】（基板切断装置）図 1 3 を参照しながら、本発明による基板の切断方法に用いられる基板切断装置

を説明する。

【0053】この基板切断装置は、座標表示部 2 2、XY テーブル 1 0 7、ステージ 1 0 8、光学顕微鏡 1 0 9、反射板 1 1 0、CCD カメラ 1 1 1、モニター 1 1 2、レーザ制御部 1 1 3、レーザ発振部 1 1 4 および光学系 1 1 5 を備えている。

【0054】XY テーブル制御部 1 1 7 は XY テーブル 1 0 7 と接続しており、XY テーブル 1 0 7 の移動を制御する。XY テーブル 1 0 7 は、XY テーブル制御部 1 1 7 の指示に従って、10 μm 以下の位置精度で移動する。XY テーブル制御部 1 1 7 には、座標表示部 2 2 が接続されており、座標表示部 2 2 は XY テーブルの座標を表示する。

【0055】XY テーブル 1 0 7 の上にはステージ 1 0 8 が設置されている。ステージ 1 0 8 は、真空ポンプ 1 1 6 と接続されているため、基板 1 を吸着して固定することができる。

【0056】光学顕微鏡 1 0 9 および CCD カメラ 1 1 1 は、基板 1 上の半導体素子 2 などを探し出す目的で、XY テーブル 1 0 7 およびステージ 1 0 8 の上方に設置

されている。CCD カメラ 1 1 1 は、パターンモニター 1 1 2 に接続されているので、CCD カメラ 1 1 1 の画像 2 0 は、パターンモニター 1 1 2 に映し出される。パターンモニター 1 1 2 に映し出された半導体素子 2 をモニターしながら、XY テーブル制御部 1 1 7 からの指示によって、XY テーブル 7 は移動することができる。

【0057】光学顕微鏡 1 0 9 および CCD カメラ 1 1 1 は、図 4 から図 6 で示したように、解析対象領域の位置合わせ、解析対象中心の座標の決定、基板の端 2 4 のモニター、照射位置の決定、および照射停止位置の決定に用いられる。

【0058】レーザ制御部 1 1 3 は、レーザ発振部 1 1 4 と接続され、レーザ発振部 1 1 4 から放射されるレーザビーム 1 0 の出力エネルギー、パルス幅、スポットサイズ等の照射条件を制御する。レーザ制御部 1 1 3 で設定された照射条件に従って、レーザ発振部 1 1 4 はレーザビーム 1 0 を出射する。

【0059】レーザ発振部 1 1 4 の前方には光学系 1 1 5 および反射板 1 1 0 が備え付けられており、レーザ発振部 1 1 4 から放射されたレーザビーム 1 0 は、光学系 1 1 5 を通った後、反射板 1 1 0 で反射される。反射板 1 1 0 によって反射された後のレーザビーム 1 0 が進行する方向の先には、対物レンズ 1 1 を有する光学顕微鏡 1 0 9 が備え付けられている。光学顕微鏡 1 0 9 の対物レンズ 1 1 を通してレーザビーム 1 0 は収束され、基板 1 上の照射位置に照射される。

【0060】10 μm 以下の位置精度で基板 1 を切断するためには、ビームスポットの直径を最小 1 μm 以下、好ましくは、0. 3 ～ 0. 2 μm とするとともに、XY テーブルの位置精度を 10 μm ～ 数 μm にする必要があり

る。

【0061】図 3 (b)、図 8 および図 9 に示したように、基板 1 に複数の損傷部分 9 を形成するためには、XY テーブル 1 0 7 の移動速度を制御して動かしながら、照射時間と停止時間を制御してレーザビーム 1 0 を照射すればよい。

【0062】なお、図 1 3 には示していないが、基板切断装置は、段差 1 6 を設けた切断用の台 1 5 を備えていてもよい。

【0063】

【発明の効果】以上説明したように、本発明の基板切断方法によれば、高い位置精度でかつ再現性よく基板を切断することができる。単結晶性基板を切断する場合、単結晶性基板の劈開容易面に対して仮想的な平面が平行となるようにレーザビームの照射位置を決定すれば、観察断面を含む切断面を簡単に露出させることができる。さらに、基板上に形成するレーザビームのビームスポットの直径を 1 μm 以下とすることによって、10 μm 以下の位置精度で基板を切断することができる。

【0064】また、本発明の基板切断方法によれば、劈

開容易面に対して平行でない面方位でも、高い位置精度でかつ再現性よく基板を切断することができるため、非結晶性基板であっても観察断面を含む切断面を露出させることができる。また、研磨に適さない基板であって、観察断面を含む切断面を露出させることができるため、断面解析を行うことが可能となる。さらに、損傷部分を解析領域以外の領域に形成すれば、断面観察の対象である半導体素子を損傷させることなく基板を切断することができる。

【図面の簡単な説明】

【図1】(a)および(b)は、従来の基板切断方法を説明するための図である。

【図2】(a)および(b)は、観察断面を出すために研磨を行う必要があることを説明する図である。

【図3】(a)から(c)は、本発明の第1の実施形態による基板の切断方法を説明するための図である。

【図4】(a)から(c)は、それぞれ、解析対象領域位置合わせ工程、解析対象中心座標決定工程、および座標移動工程を説明するための図である。

【図5】(a)から(c)は、それぞれ、座標を移動させながら基板の端を確認する工程、照射位置を決定する工程、および照射工程を説明するための図である。

【図6】基板にレーザーで損傷部分を形成する工程を説明する図である。

【図7】本発明による基板の切断方法の第1の実施形態の主要な工程を説明するフローチャートである。

【図8】本発明による基板の切断方法の第2の実施形態を説明するための図である。

【図9】本発明による基板の切断方法の第2の実施形態の主要な工程を説明するフローチャートである。

【図10】本発明による基板の切断方法の第3の実施形態を説明するための図である。

【図11】(a)および(b)は、裏面の照射開始位置を決定する工程を説明するための図である。

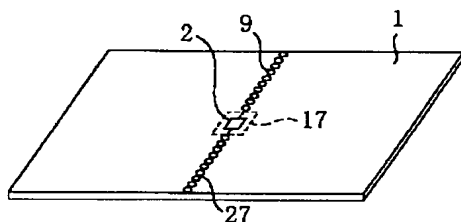
【図12】本発明の第3の実施形態による基板の切断方法の主要な工程を説明するフローチャートである。

【図13】本発明に使用される基板切断装置の構成図である。

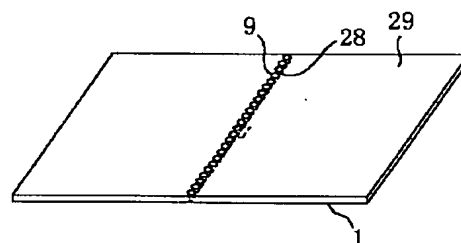
【符号の説明】

- 1 基板
- 2 半導体素子
- 3 直線
- 4 ダイヤモンドカッターによる傷
- 5 ダイヤモンドカッター
- 6 力
- 7 切断面
- 8 観察断面
- 9 損傷部分
- 10 レーザビーム
- 11 対物レンズ
- 15 切断用の台
- 16 段差
- 17 解析領域
- 18 端部領域
- 20 画像
- 21 画像中心基準マーク
- 22 座標表示部
- 23 座標
- 24 基板の端
- 25 ステージ
- 26 X YテーブルのX Y軸
- 27 直線
- 28 直線
- 29 基板裏面
- 30 ベクトル
- 31 反転ベクトル
- 107 X Yテーブル
- 108 ステージ
- 109 光学顕微鏡
- 110 反射板
- 111 CCDカメラ
- 112 モニター
- 113 レーザ制御部
- 114 レーザ発振部
- 115 光学系
- 116 真空ポンプ
- 117 X Yテーブル制御部

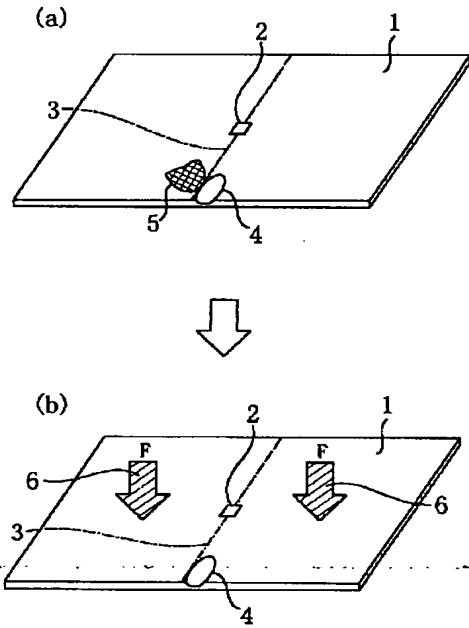
【図8】



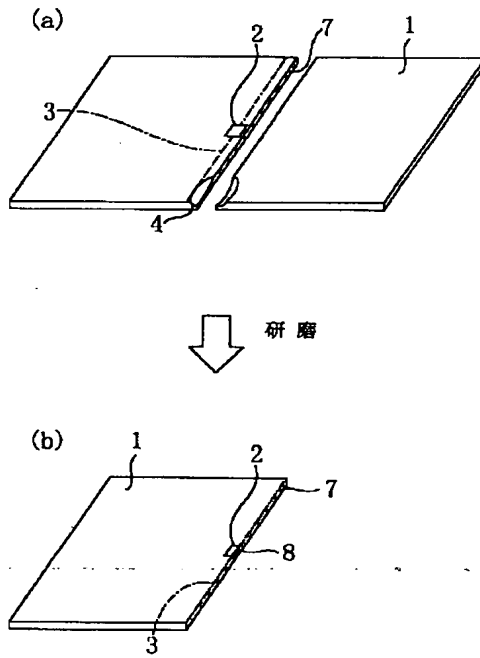
【図10】



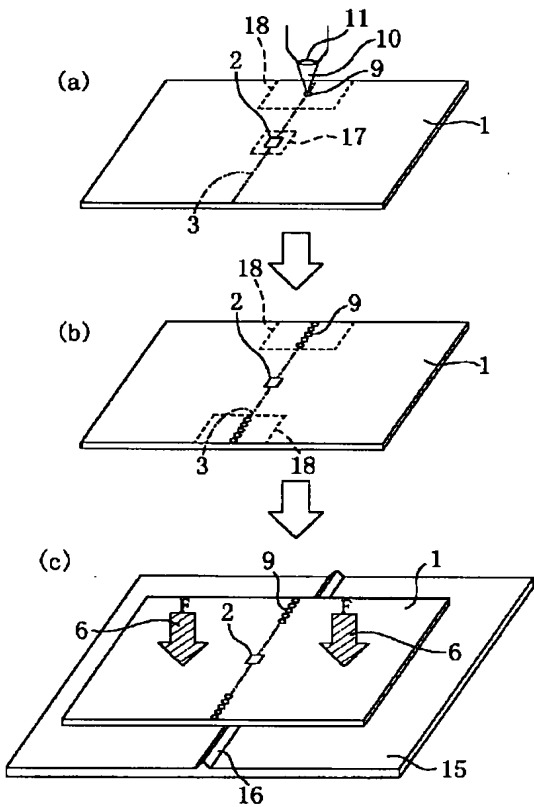
【図1】



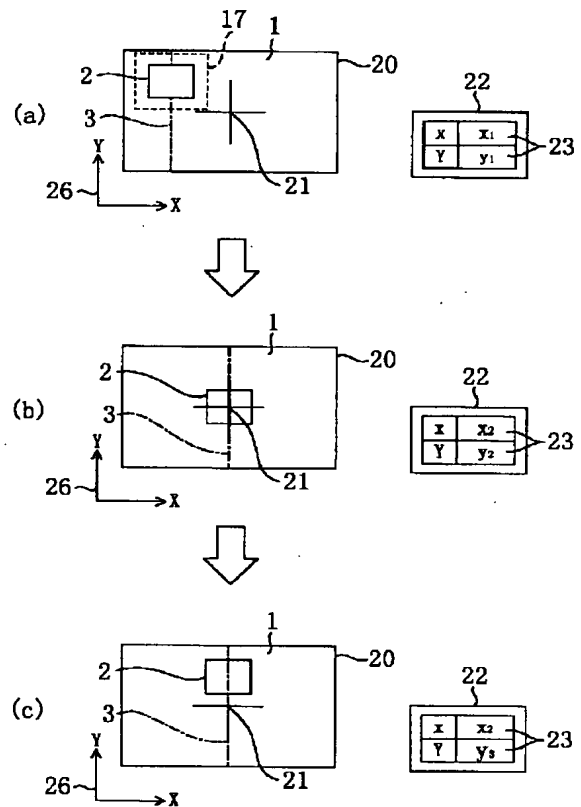
【図2】



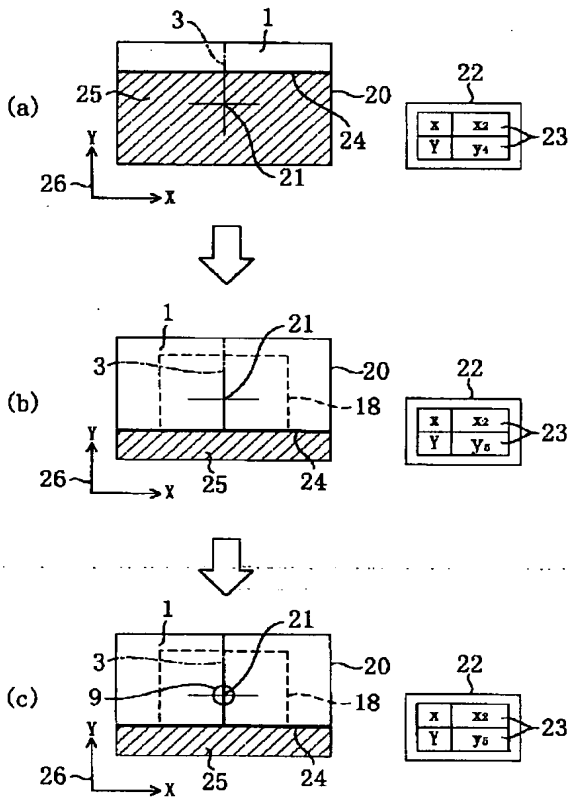
【図3】



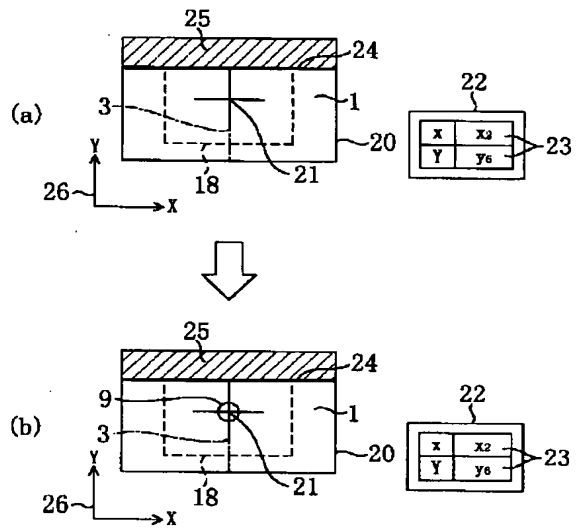
【図4】



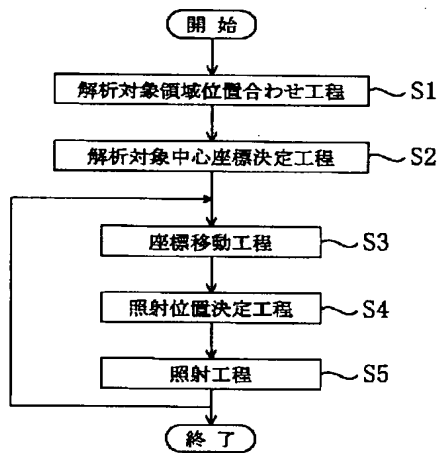
【図5】



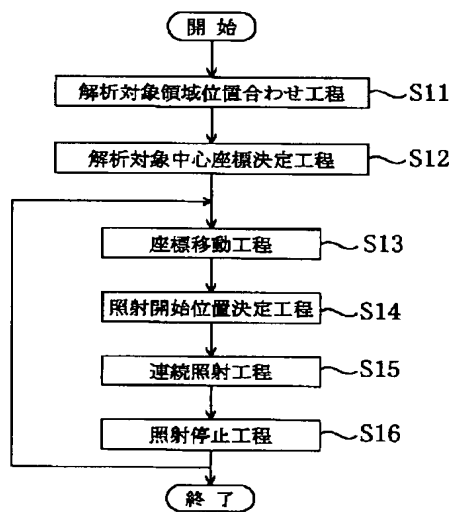
【図6】



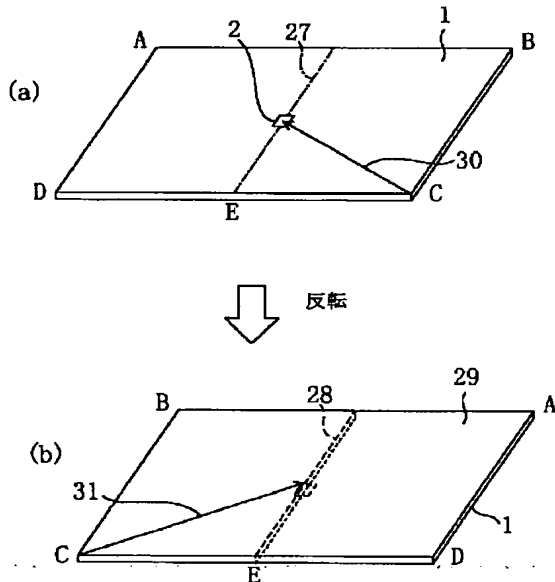
【図7】



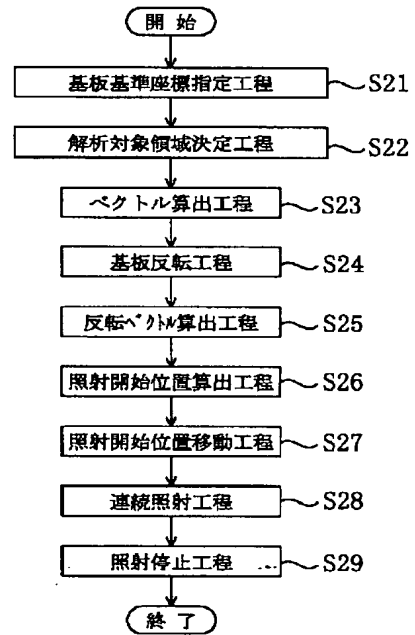
【図9】



【図11】



【図12】



【図13】

